

# ENERGIESYSTEM-MANAGER

PL 20, PL 40, PL 60



12, 24, 32, 36 und 48 V

20, 40 und 60A Ladestrom

LC Display für alle wichtigen Betriebs- und Programmierfunktionen

frei programmierbare Ladekennlinien

Generatorsteuerung

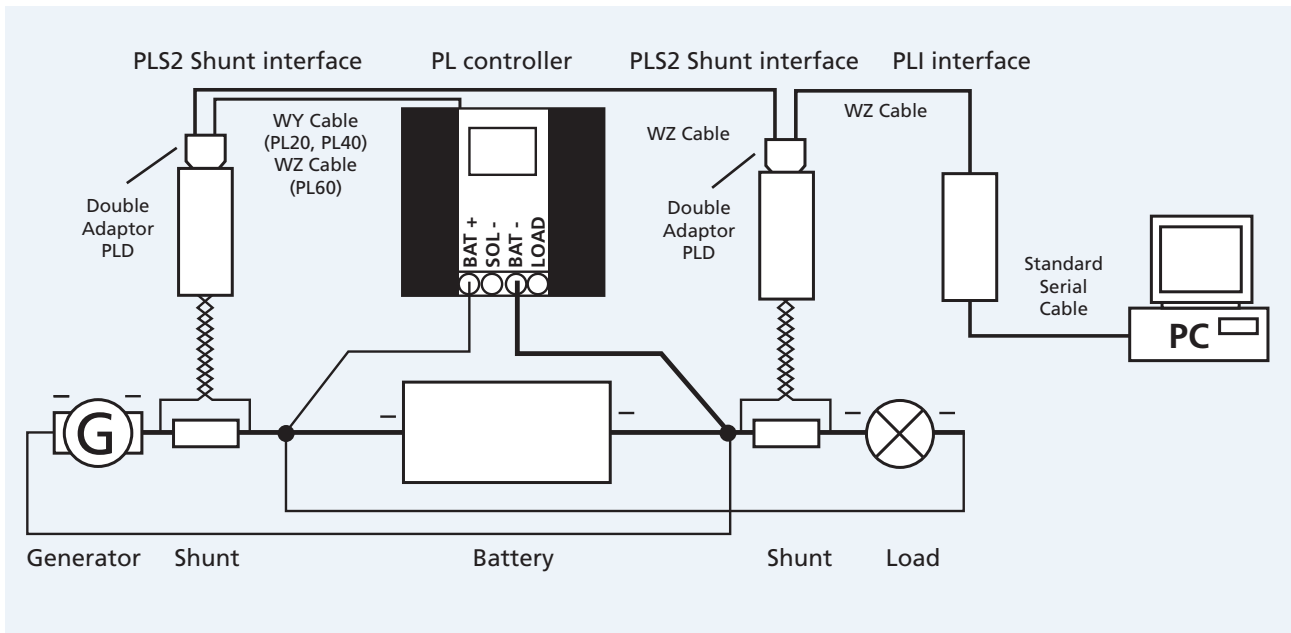
30 Tage Datenaufzeichnung

Hybridsystemsteuerung

SPS-ähnliche Eventsteuerung

3 Typen - 1000 Applikationen

umfangreiches Zubehör erhältlich



Systembeispiel mit Computeranbindung und externer Lade- und Laststrom-Messung

## Technische Daten

		PL 20	PL 40	PL 60
Nennspannung	V	12, 24, 32, 36, 48	12, 24, 32, 36, 48	12, 24, 32, 36, 48
Solarstrom max.	A	20	40	60
Laststrom max.	A	20	7	30
Spannungsabfall bei Nennstrom	V	0,4	0,4	0,42
Umgebungstemperatur	°C	-20 bis +55	-20 bis +55	-20 bis +55
Eigenverbrauch	mA	9	13	20
Batterietemperatur	°C	-15 bis +50	-15 bis +50	-15 bis +50
Ladeprogramme		4 vordefiniert, 1 frei programmierbares	4 vordefiniert, 1 frei programmierbares	4 vordefiniert, 1 frei programmierbares
Abmessungen	mm	100 x 109 x 41	130 x 124 x 50	225 x 175 x 62
Gewicht	g	320	515	1100
Artikelnummer		50006PL20	50006PL40	50006PL60

## Zubehör

PL S 2	PL Shunt Adapter 2. Generation	50006PL902
SH 100 50	Shunt 100 A 50 mV	50006PL904
SH 200 75	Shunt 200 A 75 mV	50006PL906
PLI	PL RS 232 Interface	50006PL908
PLA	PLA Multi PL Controller (Synchronisation von bis zu 3 PL Reglern)	50006PL910
LSI-40	LSI Lastschalter für PLA 40 A	50006PL912
LSI-60	LSI Lastschalter für PLA 60 A	50006PL914
PLD	PL Doppel Adapter	50006PL916
PLWY	Verbindungskabel zwischen PL 20 / PL 40 und PL S2 / PLI oder PLA	50006PL918
PLWZ	Verbindungskabel zwischen PL 60 und PLS 2, PLI, PLA oder PLD	50006PL920
PLT	PL Temperatursensor	50006PL922
PLTB	PL Temperatursensor mit Befestigungsloch	50006PL924
TC 35	GSM Modem für PL-Laderegler	50006PL926